

Modulare Großküchengeräteserie 700XP 4-Burner Gas Range on Electric Oven

Technisches Datenblatt

ARTIKEL # _____

MODELL # _____

NAME # _____

SIS # _____

AIA # _____



371402 (E7AAKTBCMEI)

* NOT TRANSLATED *

Serienmäßiges Zubehör

- 1 St. Verchromter Rost GN 2/1 PNC 164250 für statischen Bratofen

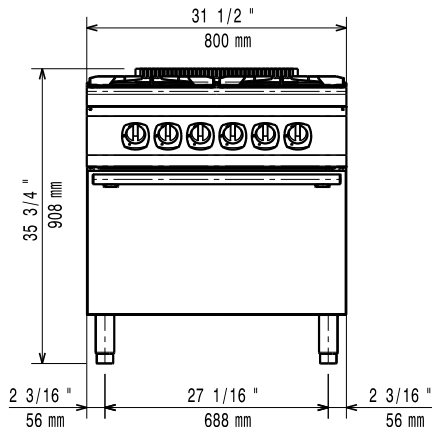
Optionales Zubehör

- Verchromter Rost GN 2/1 für statischen Bratofen PNC 164250
- Verbindungs-/Dichtungsmittel PNC 206086
- Rückstromverhinderer, 150 mm Ø PNC 206132
- Adapterring für Abgaskondensator, 150 mm Ø PNC 206133
- Satz mit 4 Rollen, 2 schwenkbar mit Bremse PNC 206135
- 1 Satz geflanschte Füße PNC 206136
- Front-Sockelblende, 800 mm PNC 206148
- Front-Sockelblende, 1000 mm PNC 206150
- Front-Sockelblende, 1200 mm PNC 206151
- Front-Sockelblende, 1600 mm PNC 206152
- Front-Fußblende, 800 mm (nicht für Kühl-/Tiefkühl-Unterschrank) PNC 206176
- Front-Fußblende, 1000 mm (nicht für Kühl-/Tiefkühl-Unterschrank) PNC 206177
- Front-Fußblende, 1200 mm (nicht für Kühl-/Tiefkühl-Unterschrank) PNC 206178
- Front-Fußblende, 1600 mm (nicht für Kühl-/Tiefkühl-Unterschrank) PNC 206179
- 4 Füße für Sockelaufstellung (nicht für Serie 900 Stand-Grillgerät) PNC 206210
- Abgaskondensator für Vollmodul, 150 mm Ø PNC 206246
- 1 Paar seitliche Fußblenden PNC 206249
- Glatte Kochplatte für einen Brenner - passt nur auf vordere Brenner PNC 206260
- Gerillte Kochplatte für einen Brenner - passt nur auf vordere Brenner PNC 206261
- Glühplatte zur Auflage auf 1 Flamme PNC 206264
- 1 Paar seitliche Sockelblenden PNC 206265
- Wasserstandsäule mit Schwenkarm (ohne Verbreiterung) PNC 206289
- Verbreiterung für Wasserstandsäule für Serie 700 PNC 206291
- Edelstahl-Topfträger für 2 Flammen PNC 206297

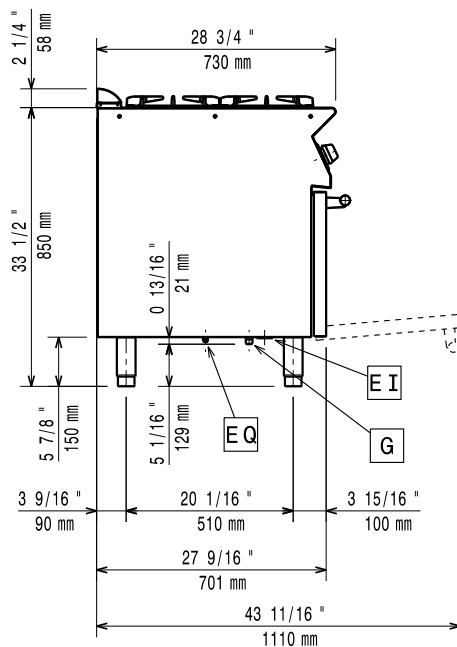
Genehmigung: _____

- Rückseitiger Abgaskamin, 800 mm PNC 206304
- Seitlicher Handlauf rechts/links
Marine für XP700 PNC 206307
- RÜCKS. HANDLAUF 800 MM -
MARINE PNC 206308
- Wokaufsatz für offene Gasbrenner
(XP700-900) PNC 206363
- Unterkonstruktion für Fußmontage
oder fahrbar 800 mm (XP700-900) PNC 206367
- Unterkonstruktion für Fußmontage
oder fahrbar 1200 mm (XP700-900) PNC 206368
- Unterkonstruktion für Fußmontage
oder fahrbar 1600 mm (XP700-900) PNC 206369
- Unterkonstruktion für Fußmontage
oder fahrbar 2000 mm (XP700-900) PNC 206370
- Rückwandverkleidung - 800 mm
(XP700-900) PNC 206374
- Rückwandverkleidung - 1000 mm
(XP700-900) PNC 206375
- Rückwandverkleidung - 1200 mm
(XP700-900) PNC 206376
- Gas-Umrüstsatz (G150) für 700XP
Gasherde PNC 206387
- - NOT TRANSLATED - PNC 206460
- 2 Seitenblenden für freistehende
Geräte PNC 216000
- Front-Handlauf, 600 mm PNC 216047
- Front-Handlauf, 1200 mm PNC 216049
- Front-Handlauf, 1600 mm PNC 216050
- Breiter Handlauf, Portionierbord,
800 mm PNC 216186

Front

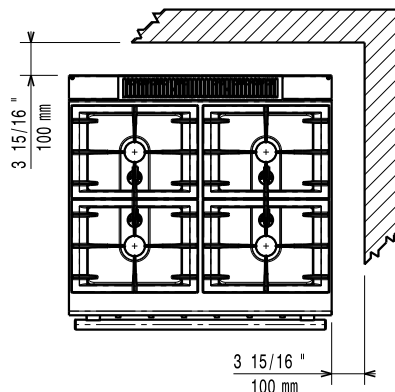


Seite



G = Gasanschluss

oben


Elektrisch

Netzspannung:	
Vorbereitet für:	
Anschlusswert:	0 kW
Gesamt-Watt	0 kW

Gas

Gasleistung:	22 kW
Standardgasart:	G30 - 50 mbar
Gasart, Option:	G31 37 mbar
Gaszufuhr:	1/2"

Schlüsselinformation

If appliance is set up or next to or against temperature sensitive furniture or similar, a safety gap of approximately 150 mm should be maintained or some form of heat insulation fitted.

Ofen-Wärmezufuhr	6 kW
Ofen-Betriebstemperatur:	140 °C MIN; 300 °C MAX
Garraumlänge:	540 mm
Garraumhöhe:	300 mm
Garraumabmessung (Tiefe):	650 mm
Außenabmessungen, Länge:	800 mm
Außenabmessungen, Tiefe:	730 mm
Außenabmessungen, Höhe:	850 mm
Nettogewicht:	88 kg
Versandgewicht:	102 kg
Versandhöhe:	1080 mm
Versandlänge:	820 mm
Versandtiefe:	860 mm
Versandvolumen:	0.76 m ³
Leistung vordere Brenner	5.5 - 5.5 kW
Leistung hintere Brenner	5.5 - 5.5 kW
Zertifizierungsgruppe	N7CG
Abmessungen in mm hintere Brenner	Ø 60 Ø 60
Abmessungen in mm vordere Brenner	Ø 60 Ø 60